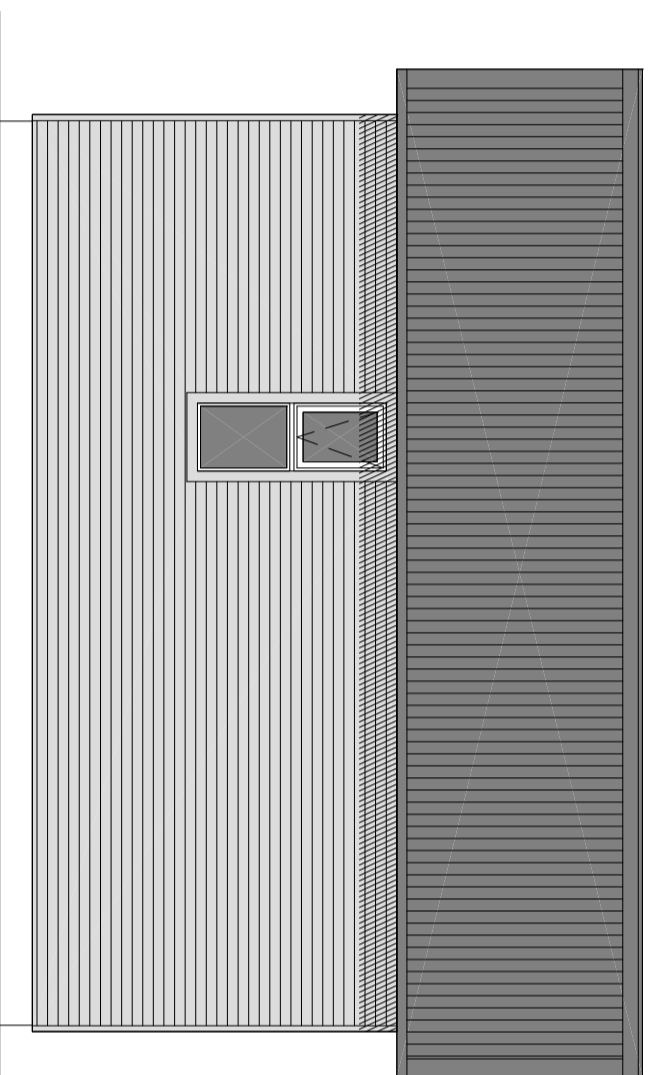
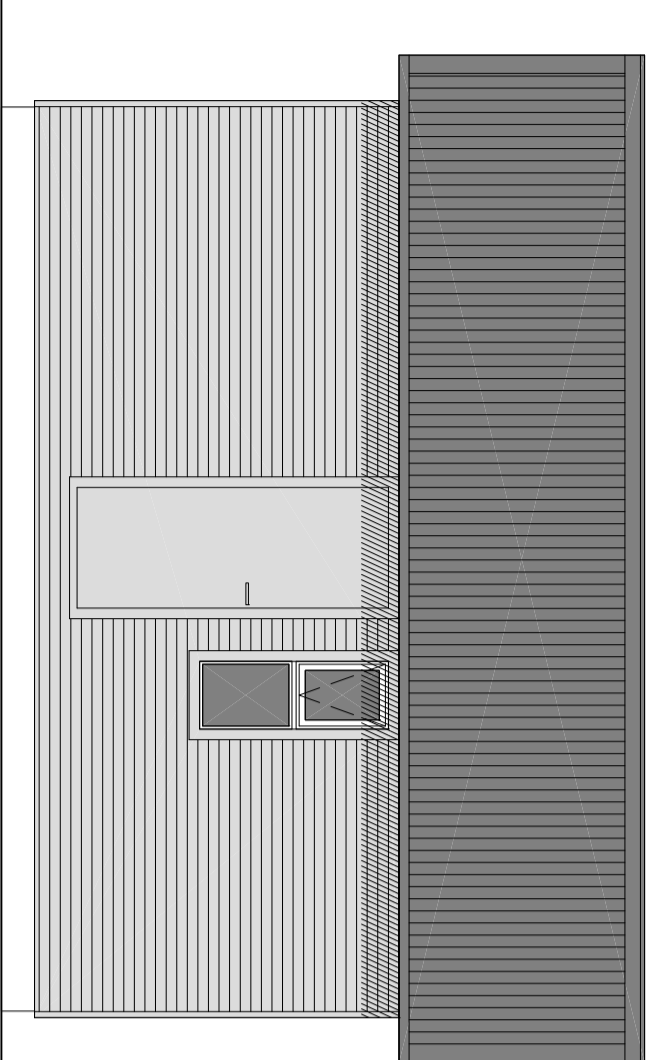


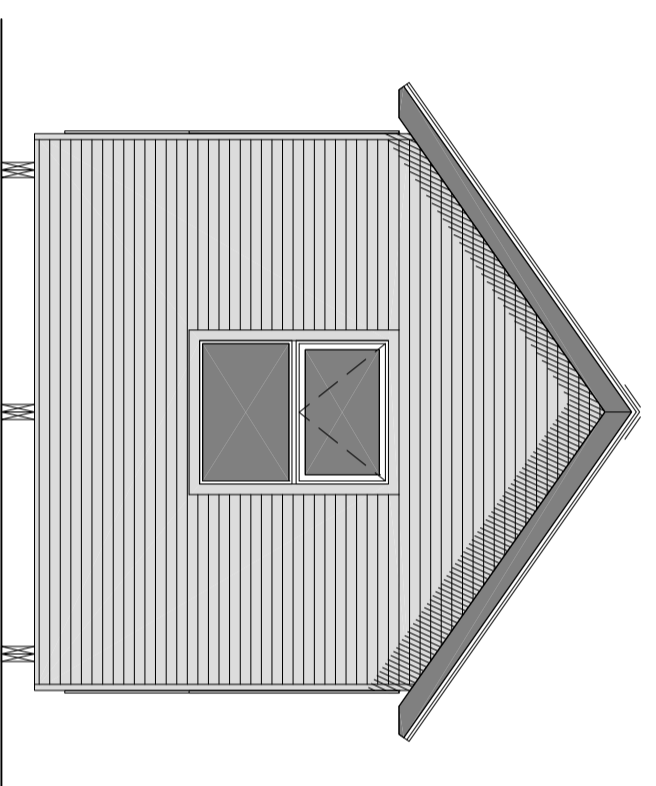
Suðaustur



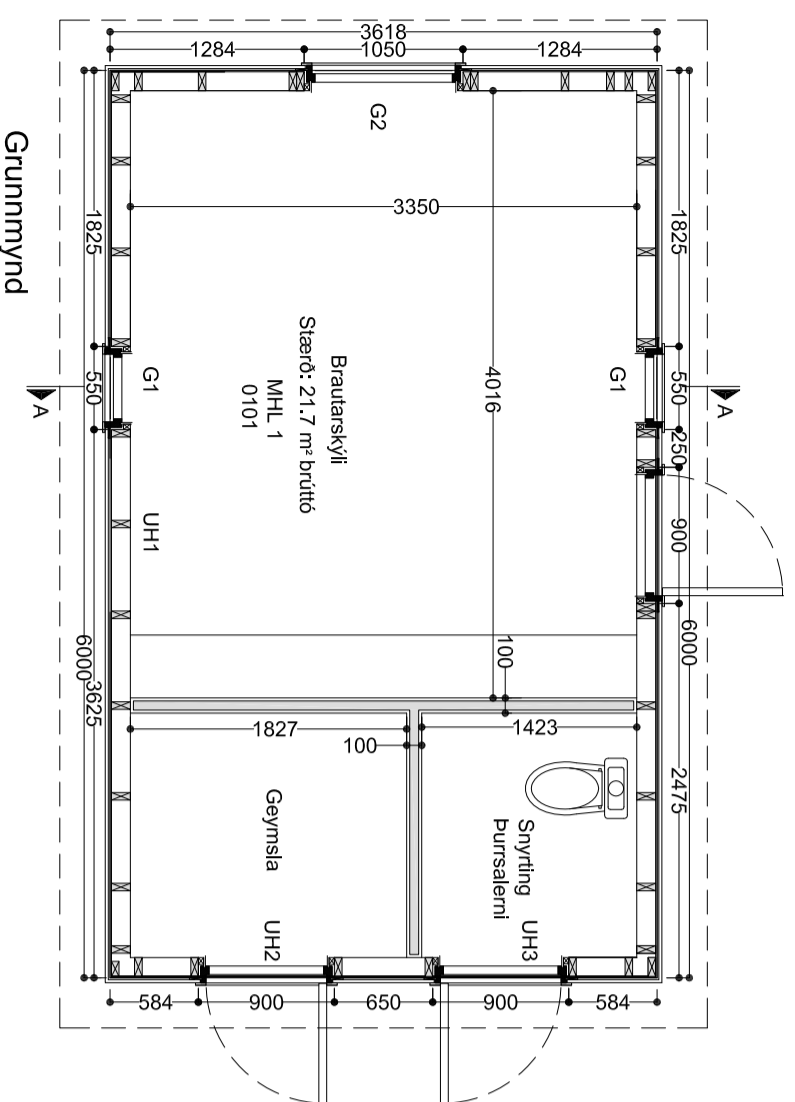
Norðaustur



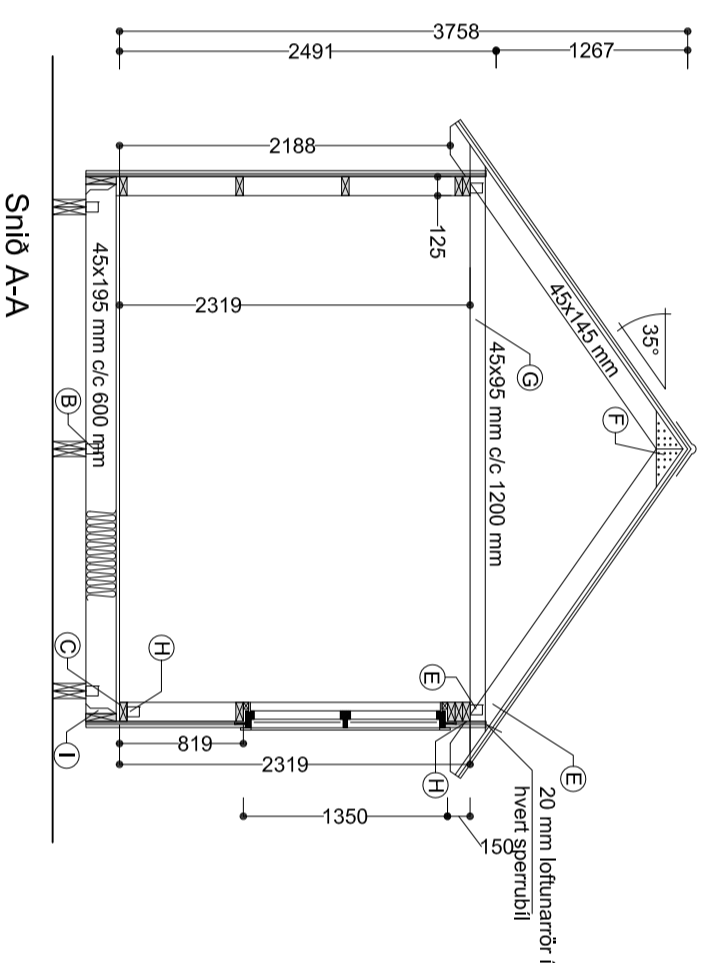
Suðvestur



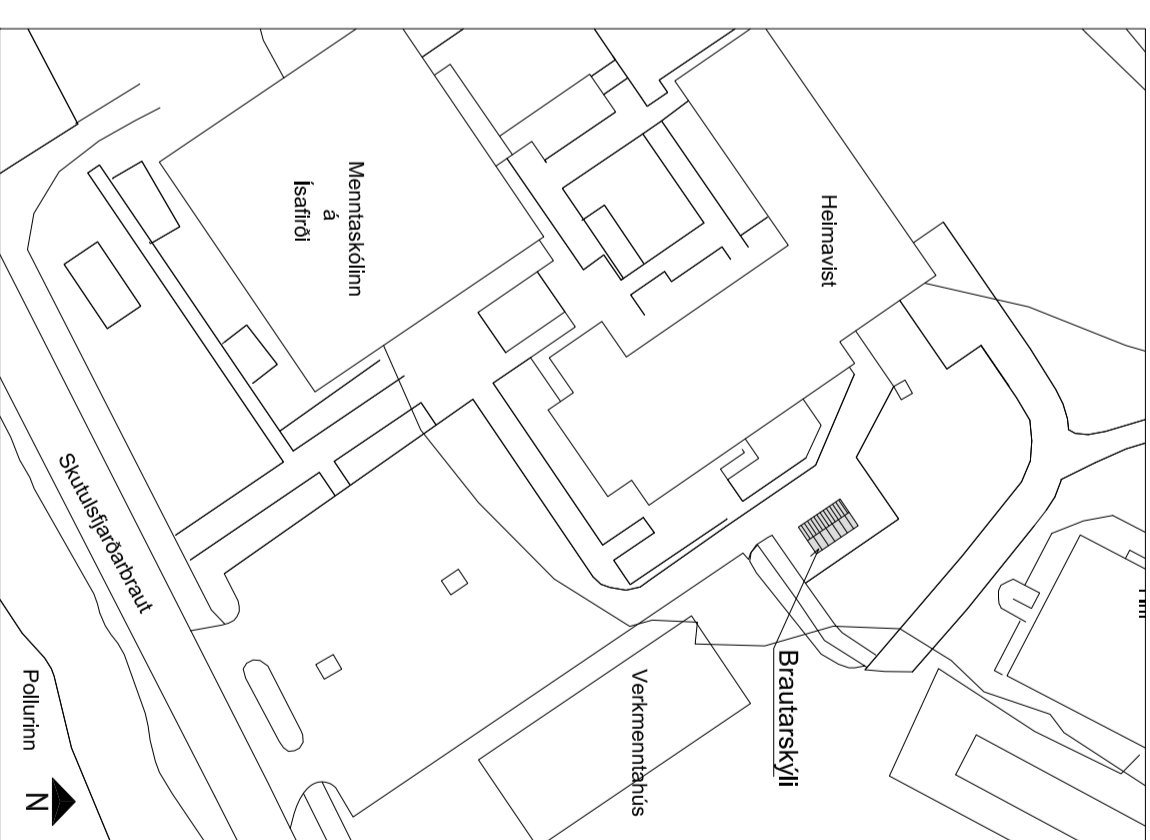
Norðvestur



Grunnmynd



Snit A-A



Afskiðumynd m.k.v. 1/1000

Festingar:

Festing B. Gólfblöð festist við dreigara með vinklum BMF 105 með styrkingu. Tvö stykki á hvern bita í hvern dreigara, negl með 8 stk. k 40/40 og 10 stk. 40/60 dreigara.

Festing C. Undirstykki veggja skrefast í gólfbla með treskrúfum (6x160 c/c 290 mm). Stoðr festist við undir- og yfirstykki með vinklum BMF 90 eitt stk. á stoð, negl með 6 + 6 stk. k 40/40.

Festing E. Sperrur festast ofan á veggj með vinklum BMF 105 m/syrkingu. Tveir vinklar á hverja sperru, negl með 2 x (6 + 8) stk. k 40/50.

Festing F. Sperrur skulu málstaft í mæni. Fasta skal þær saman með 12 mm krossviði beggja vegna lindhund og skrudlunn í sperru. Skrudur: 4 x 8 stk. skrudlunn 6 x 70 mm.

Festing G. Toggband yfir stölu festist undir sperru með 12 mm krossviði beggja vegna. Lindhund og bollið við sperrur og togband með 2 x 2 stk. 12 mm galv. bolttum.

Festing H. Stoðr festist við undir- og yfirstykki með vinklum BMF 90 eitt stk. á stoð, negl með 6 + 6 stk. k 40/40.

Festing I. BMF skór 46 x164 negl með 2x(6+8) stk. BMF 40/40.

Borðakleðning. Heilkæða skal ofan á sperrur með 25x150 borðum. Hvert borð skal negl í sperru með 3 stk 3,1/75 kamsaumum. Við gælla skal negla í hvert borð með 4 stk 3,1/75 kamsaumum í rannla sem best er utan á veggjum. Borð skulu sett saman yfir sperrum og mega samsetningar áður vera tveir eða fleiri yfir sömu sperru. Hvert borð skal ekki vera stýtra en 3,6 metrar. Neðsti metlérni á þakinu skal neglur með 4 stk á heiluhöndum saum 3,1/75 í hvert borð og sperru.

Vindþappi. Þak skal kleða með vindþappa sem altsattar skal skarast um minst 100 mm og negla með galv. þappasaumum á c/c 50 mm.

Þakslái. Þöglurnar skulu lagðar á þakli í heilum lengdum. Hilarskrúmur sé ein og hálf bára. Þaksláið skal negla eða skridla og skulu vera þéttlingar á nokkum eða skrudum. Neðsta röð (10 cm frá brú) skal negld í aðra hverja háðaru. Neðsta röð (20 cm frá neðstu brú) skal eining negla í aðra hverja háðaru. Rest neglsta í aðra hverja háðaru með 62 cm á milli ræða.

Lottum. 32 mm loftunarfúr með flugnæmi skal selja í hvert sperrubili

Gólf. 22 mm notanar og rakavarnar spónþappur, skrudar með 4x50 tvöfrum treskrúfum c/c 100 mm

Kleðningu utan á veggjarönd. Kæða skal veggjarönd með 9 mm vahnafindum krossvöðjaröndum og negla í stoðr. Ísastak og undir- og yfirstykki með 2 x 3 x 65 mm galv. nokkum mihause/c/c 70 mm. Krossvið skal skeyta á stoðum og kitta ill samneki.

Skyrningar:

Brautaraskýli byggt úr timbri. Veggir og þak klætt með 9 mm krossviði og háruflæni. Veggir og þak er óhlangrað. Gólf einhlangrað með 150 mm steinull. Tvöfal k-gler er í gluggum.

Stærð: 21,7 m²
Grunnflatur: 67,8 m²
Rúmmál:

Skyrningar

Brautaraskýlið verður byggt til bráðabirgða á lóð Menntaskólans á Ísafirði vegna starfnáms íðennema í smíðum. Húsið verður síðan flutt upp að Norrvatni og notað þar sem brautaraskýli við gönguskólaðbraut. Aður en húsið verður flutt verður sótt um síðuleyfi fyrir húsið við Norrvahn.

ÖSK.	BEITING	DAGS.	MÁN.
1	Skipting og myndunarmynd	10.09.2019	HA/OS
2			

Tæknipjónusta Vestfarða

Adalstrætí 26, 400 Ísafirði. Sími: 456 3902. Fax: 456 5097

Brautaraskýli

Við Menntaskólann á Ísafirði

Grunnmynd, útlit, snit, afskiðumynd og byggingarfrýsing

TEKNIKUR	MÁLSTAVUR	ÖSKA
2	1:50, 1/1000	02
16-1583		