

22.06.2020 Orkubú Vestfjarða ohf. útfærsla/fyrirkomulag vegna hleðslustöðva.

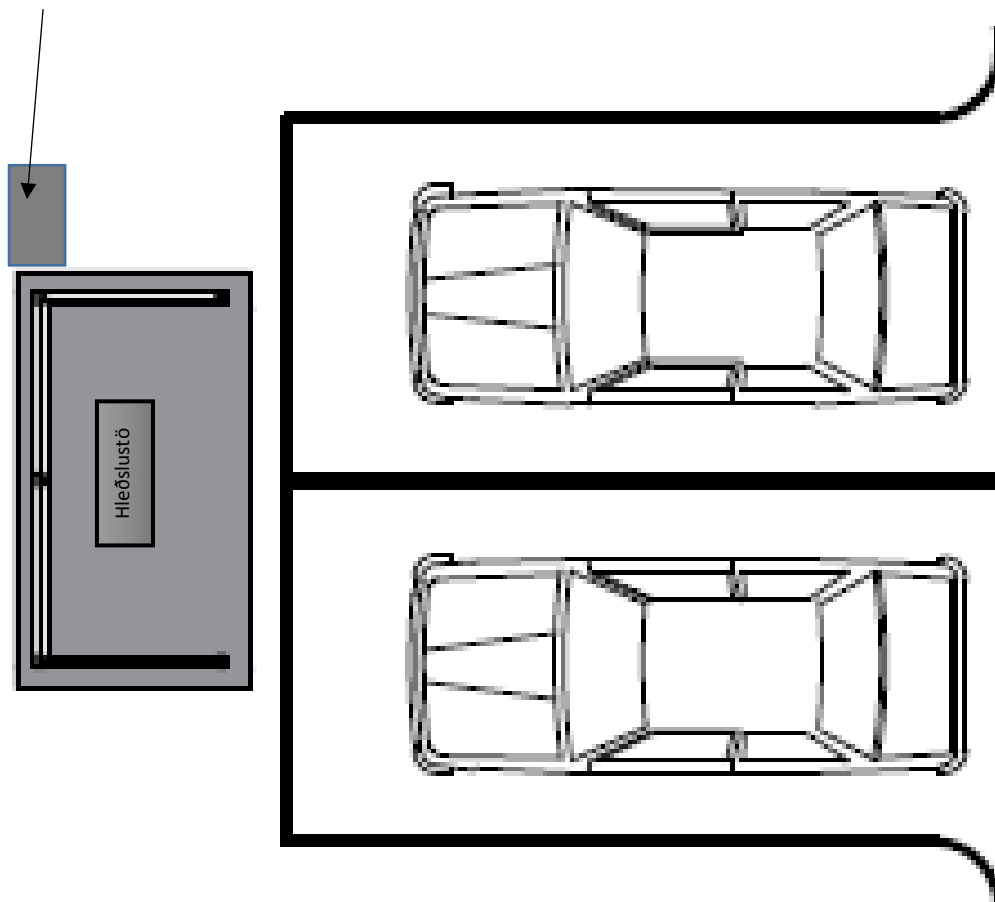
Skýli fyrir hraðhleðslustöð, tengikassi og tvö bílastæði staðsett á Ísafirði.

Staðsetning hefur ekki verið ákveðin en við val á staðsetningu þarf að horfa til þess hvar hægt er að ná í rafmagnstengingu.

Fyrir hraðhleðslustöðina þarf svera strenglögng og allt að 3x315A. rafmagnsheimtaug.

Fjarlægð milli spennistöðvar og hraðhleðslustöðvar má því ekki vera mikið lengri er um 200 m.

Tengikassi heimtaugar.



Útfærsla:

Áætluð stærð á sökkli undir skýli er 2970x1570 mm.

Breidd á stæði fyrir 2 bíla þarf að vera að lágmarki 6300 mm.

Aðgengi fyrir hjólastóla þarf að vera gott, ætlunin er að hafa hita í sökkli og niðurfall ef hægt að koma því fyrir.

Útlit verður væntanlega eins og sjá má á myndum hér fyrir neðan.



Hleðslustöð, tengiskápar og skýli á Patreksfirði.

Áætlað er að uppsetning verði með svipuðum hætti á Ísafirði nema hleðslustöðin verður mögulega í miðju skýlis og árektursvarnir verða líklega 3 stólpur. Hærri tengiskápurinn þarf að hafa á Ísafirði en ekki þann lægri.



Hleðslustöð sem nú er verið að klár í Flókalundi. Samskonar stöðvar er Orkubúið nú einnig með á Patreksfirði, Hólmavík og í Bjarkalundi.