

DALBRAUT 12, STÖÐULEYFI

VERKNÚMER: 06173-001
VERKÞÁTTUR: 001
HÖFUNDUR: JBH
DREIFING: Ísafjarðarbær

DAGS.: 2020-09-23
NR.:

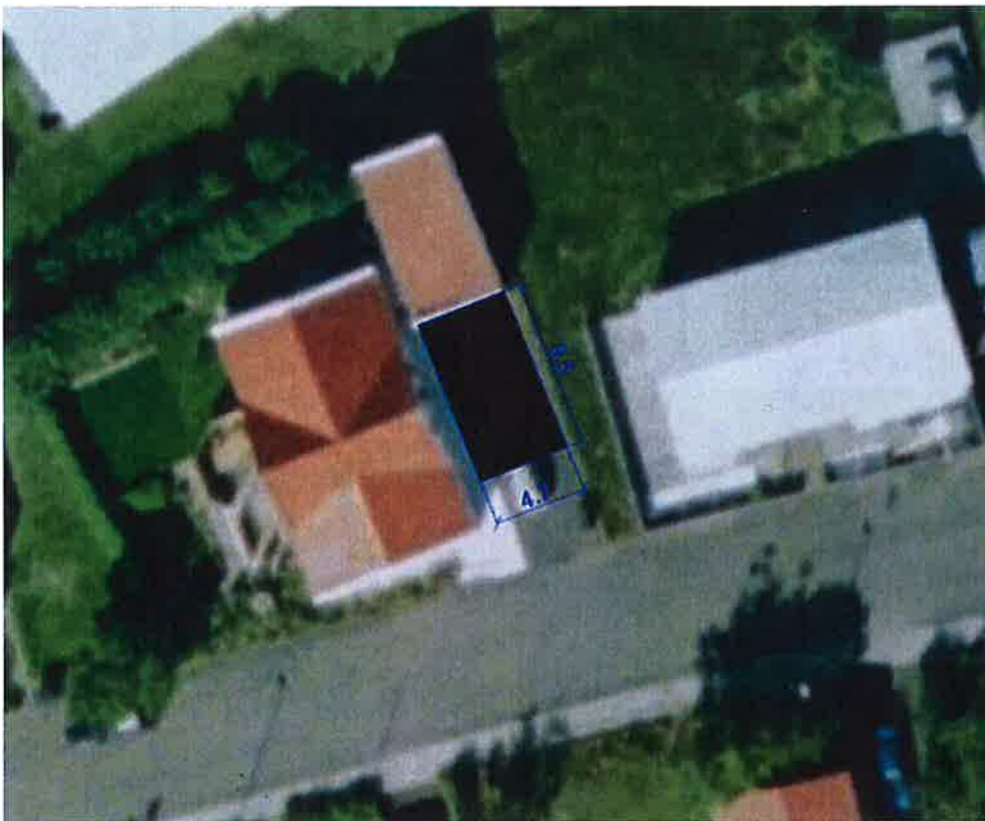
Málefni: Stöðuleyfi fyrir tjald á bílastæði við Dalbraut 12, Hnífsdal

Undirritaður fyrir hönd Jóhönnu Sigrúnar Ingvarsdóttur sækir um stöðuleyfi fyrir tjaldi á bílastæði við Dalbraut 12 í Hnífsdal.

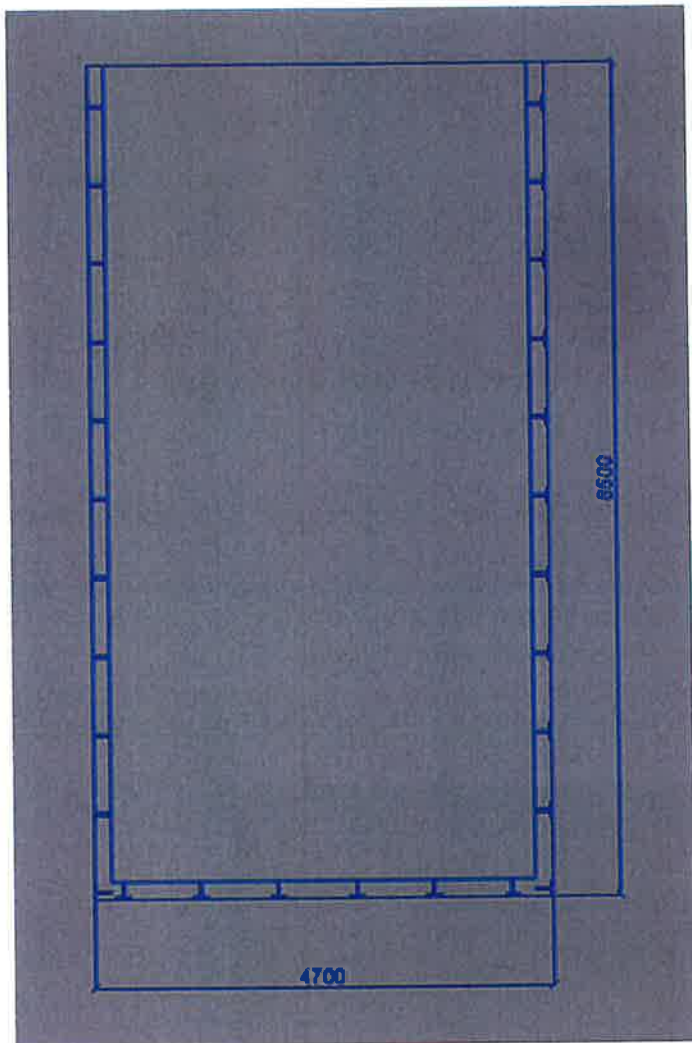
Ætlunin er að smíða líkan af bátum í bílskúrnum og slípa bátana til í tjaldinu. Gert er ráð fyrir að reisa tjaldið um leið og leyfið fæst og fjarlægja það vorið eða sumarið 2021.

Búið er að ræða við nágranna og hafa þeir veitt samþykki sitt fyrir þessu.

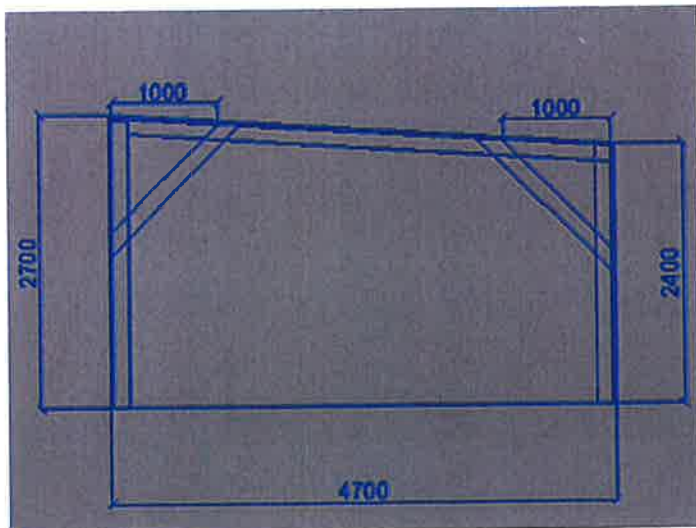
Byggingin verður einföld, timburgrind sem klædd er með segli og neti. Timburgrindin, seglið og netið verður fest niður í steypa plötu með múrboltum. Tjaldið er svo stífað fast við bílskúrinn. Það er því engin hætt á foki.



Afstöðumynd



Grunnmynd



Snið

John B. Kj.